

NÁVOD K POUŽITÍ

Přenosný hasicí přístroj práškový
AMPLA SHIELD



NÁVOD K POUŽITÍ

Přenosný hasicí přístroj práškový

Hasicí přístroj:	Amplla SHIELD
Typ:	TI62P4VSS pod stálým tlakem
Hasicí schopnost:	21A, 113 B, C
Rozsah funkčních teplot:	-30°C až +60°C
Hasivo:	4 kg - hasicí prášek Furex ABC Spezial
Certifikát	202-173-B-00512-22
Výrobce:	Amplla a.s. Šafaříkova 1737 529 01 Hlinsko Česká republika
Prodejce:	<i>razítko</i>
Servis a revize:	<i>razítko</i>
Datum první revize:	___ . ___ . _____



VLASTNOSTI VÝROBKU

Hasicí přístroj je tlakovým zařízením které musí být provozováno jako vyhrazené tlakové a vyhrazené bezpečnostní zařízení. Jeho užívání je mimo tento návod upraveno zvláštními předpisy, které jsou v aktuálním znění nadřazeny tomuto návodu, pokud nároky na instalaci a užívání zpřísňují.

Hasicí přístroj Amplla SHIELD obsahuje hasební látku ammonium dihydrogen fosfát a výtlačný plyn dusík. Zařízení je pod trvalým tlakem 15 barů při teplotě 20°C.

Tento hasicí přístroj je určen k hašení malých a začínajících požárů. Používání k jiným účelům a provádění jakýchkoliv změn v konstrukci, náplni nebo značení přístroje je nepřípustné.

Výrobce garantuje kvalitu a parametry výrobku pouze při dodržení výrobcem stanoveného způsobu použití, kontrol a údržby.

Hasicí přístroj Amplla SHIELD je vybaven piktogramem, který označuje funkci hasicího přístroje, je jeho nedílnou součástí a nesmí být od přístroje oddělen. Pokud bude nahrazen normovým piktogramem větších rozměrů na viditelném místě, může být piktogram z těla hasicího přístroje odpojen.

Součástí hasicího přístroje Amplla SHIELD je také dvouosý držák na stěnu, nebo výrobcem prodávané a schválené stojany. Jiné umístění hasicího přístroje je nepřípustné a výrobce při takovém umístění nenese za výrobek záruku. Stěna, která je nosnou konstrukcí pro nesení hasicího přístroje může být i nenosná příčka, ale její konstrukce a materiálové složení, jakož i volba kotev musí odpovídat zátěži hasicího přístroje, tedy hmotnosti 12 Kg na rameni 600 mm + nahodilému zatížení 50 Kg na stejném rameni.

Hasicí přístroj je určen výhradně k hašení požárů a není povoleno jej snímat ze stěny, nebo ze stojanu pro jiný určený účel, vyjma revizní prohlídky a údržbu prováděné pověřenou a vyškolenou osobou. V případě sejmutí hasicího přístroje z držáku, či stojanu jinou osobou a za jiným účelem, nežli je účel výhradní, pozbývá zařízení záruky výrobce.

Hasicí přístroj Amplla SHIELD je plochý, určený na svislé povrchy, nebo na stojany. V případě odchylky stěny od svislé osy, nebo v případě použití hasicího přístroje v mobilních interiérech jako jsou automobily, letadla, nebo lodi, musí být přístroj umístěn na speciální a k tomuto účelu určený držák s aretačí polohy. Odklápění výrobku od stěny není vadou výrobku.



BEZPEČNOSTNÍ UPOZORNĚNÍ A POKYNY

- Čtěte pozorně celý tento návod na obsluhu před instalací / montáží, na místě určení, resp. před prvním použitím.
- Předejte tyto informace také dalším uživatelům hasicích přístrojů.
- Hasicí přístroj předávejte třetím osobám jen s tímto návodem na obsluhu.
- Je povinností majitele, nebo uživatele nemovitosti, nebo dopravního prostředku, aby proškolil pravidelné uživatele a umožnil nahodilým uživatelům zjistit způsob užívání hasicího přístroje a aby zamezil dětem v manipulaci s hasicím přístrojem. S hasicím přístrojem nesmí zacházet samostatně a bez řádného školení osoba mladší 18-ti let.
- Hasicí přístroj musí být umístěn dle příslušných norem a v počtu minimálně podle samostatně zpracovaného požárně bezpečnostního řešení stavby v odpovídající hasební účinnosti, kterou je možné sčítat.
- Před, ani pod místem, kde je hasicí přístroj umístěn nesmí být umístěny další předměty, které by omezovaly, nebo znesnadňovaly jeho sejmutí z držáku na stěně, nebo ze stojanu.
- Hasicí přístroj musí být odpovědným uživatelem, nebo majitelem udržován v čistotě. Nesmí být zakrýván ani přemísťován a označení musí zůstat čitelné. K čištění nepoužívejte žádné agresivní čisticí prostředky či abraziva.
- Nádoba přístroje je pod stálým tlakem. Hasicí přístroj nesmí být vystaven působení vnějších sil, nesmí být násilně otevírán a je zakázána jakákoli jiná manipulace nežli je jeho určení.
- Nevystavujte hasicí přístroj bezprostřednímu slunečnímu záření a sálání. Nevystavujte přístroj působení korozivních látek, vodě a vlhkosti.
- Hasicí přístroj nesmí být zneužit k jiným účelům než k hašení požáru.



- Hasicí přístroj musí být použit v souladu s návodem na obsluhu podle piktogramů na typovém štítku.
- Při sejmutí hasicího přístroje z držáku, nebo ze stojanu je třeba dbát zvýšené opatrnosti. Manipulace s tímto těžkým předmětem může přivodit jeho uživateli zranění.
- Hasicí přístroj Amplla SHIELD je určen k uchopení jednou levou rukou. Pozor, přístroj je těžký. Při pohybu může být nesen svisle. Pro hašení je nezbytné udržovat jej ve vodorovné poloze (toroid svisle, držadlo vodorovně). Pro udržení v aktivní poloze je možné použít také pravou ruku.
- Hasicí přístroj Amplla SHIELD může být použit také standardním způsobem, tedy oběma rukama, trysku je však nezbytné vytrhnout pravou rukou před uchopením přístroje. Levá ruka drží přístroj a ovládá ventil a pravá manipuluje tryskou.
- Hasivo nesmí být směrováno na osoby. Při směrování proudu prášku do tváře osoby může dojít k poškození zraku a omezení, poškození, nebo znemožnění dýchání. Takové důsledky mohou vést k paralýze zasažené osoby, k poškození zdraví, nebo dokonce k úmrtí. V případě zasažení očí nebo dýchacích cest zajistěte bezodkladně lékařskou pomoc.
- Při manipulaci s hasicím přístrojem dbejte opatrnosti, jedná se o těžký a pevný předmět, který zvláště ve variantě vybavené hrotem k rozbití skla může při neopatrné manipulaci vést ke zraněním.
- Při použití hasicího přístroje je potřeba zachovat bezpečný odstup zasahující osoby od hořícího předmětu. Pohybujte hasicím přístrojem kmitavými pohyby tak, aby se prášek rovnoměrně rozptýlil po celé ploše zdroje ohně či kouře. Modulujte proud prášku přerušovaně.
- Při hašení nepřeceňujte své síly a v každém případě volejte i k uhašenému požáru hasiče. Při hoření je v místnosti ohněm spotřebováván kyslík a v důsledku jeho nedostatku můžete upadnout do mdlob. Při požáru jsou hořením vyvíjeny často toxické, dusivé i jedovaté zplodiny, které mohou zasahující osobu omráčit, zbavit vědomí, nebo dokonce udusit.



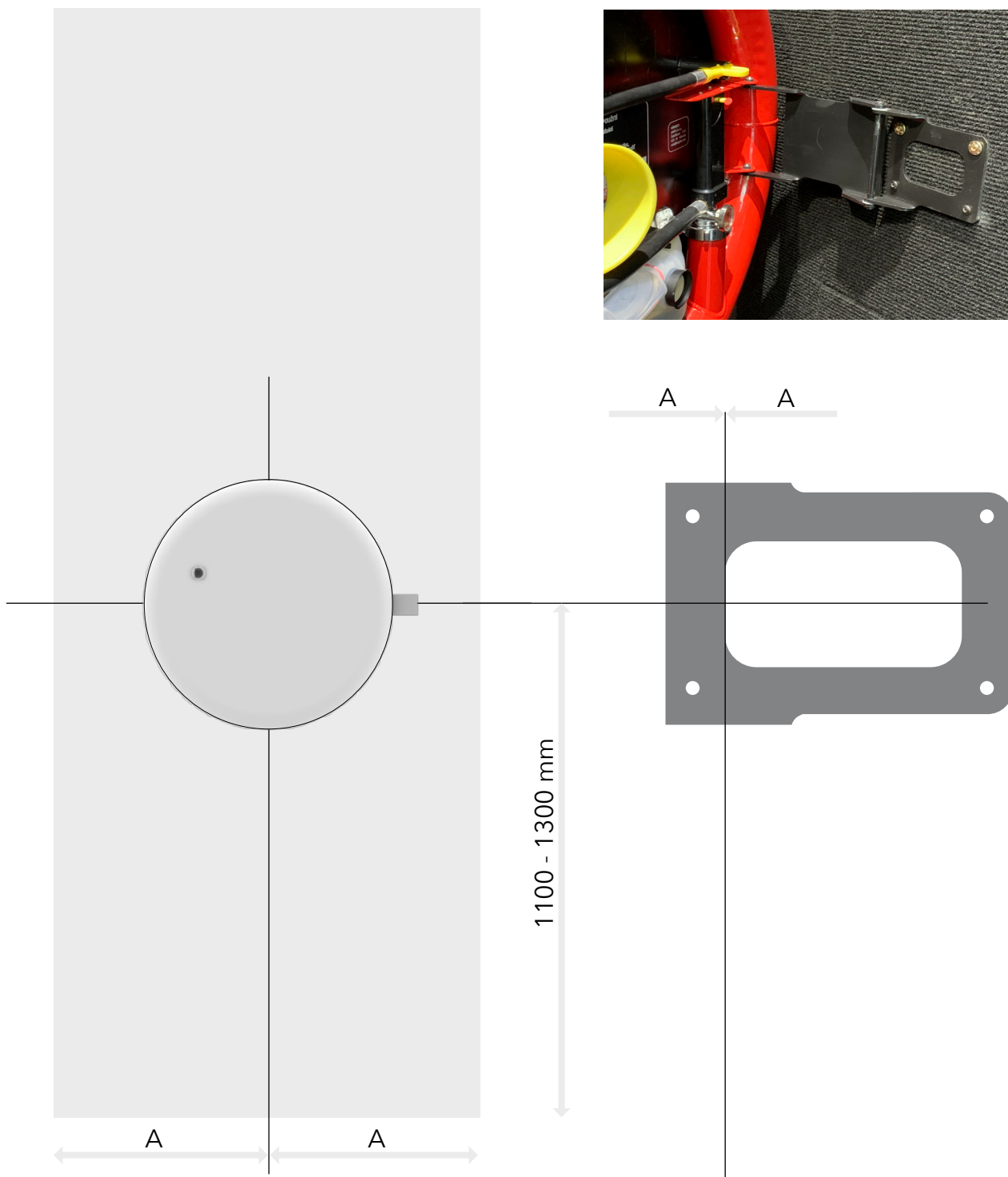
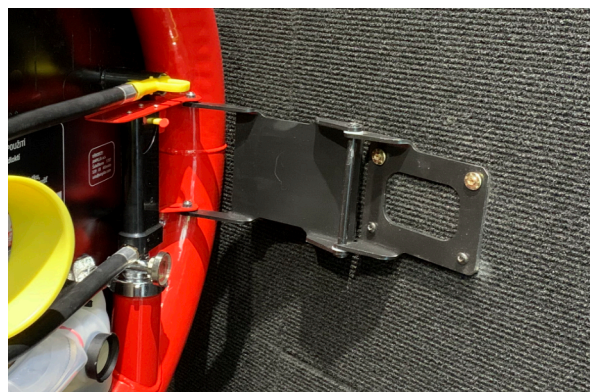
- Demontáž, otevření hasicího přístroje, jakož i servisní práce, může provádět jen výrobcem vyškolená osoba. Pro kontrolu a údržbu hasicího přístroje platí vždy servisní předpisy výrobce.
- Při opravách hasicího přístroje a při jeho plnění smí být použito jen hasivo, hnací plyn a náhradní díly, které byly dodány výrobcem, nebo které jsou výrobcem schváleny.
- Poškozený hasicí přístroj, jeho část, a zvláště poškozená nebo korodovaná nádoba, mohou být demontovány pouze odborně způsobilou osobou proškolenou výrobcem. Poškození nádoby musí být vždy bezodkladně ohlášeno výrobcí, prodejci, nebo reviznímu technikovi.
- Je zakázáno provádět jakékoliv úpravy nebo opravy na nádobě přístroje - např. pájení nebo svařování.
- Nádoba hasicího přístroje smí být užita jen jako nádoba hasicího přístroje.
- Zpracování odpadu z hasicích přístrojů je možné jen osobou oprávněnou k likvidaci odpadů.
- Kontrola a servis hasicího přístroje je předepsána platnými zákonnými předpisy a normami a smí ji provést jen vyškolená odborně způsobilá osoba.
- Výrobce předepisuje měsíční kontrolu tlaku uživateli, nebo majiteli, vždy nejdéle jednou za 366 dní předepisuje revizní prohlídku a každých nejdéle 5 let musí být provedena vnitřní revize nádrže a výměna ventilu, hasiva i hnacího plynu.
- Životnost hasicího přístroje, tedy sestavy toroidní nádrže, ventilu, stoupací trubice, manometru, hadice, trysky je 5 let. Životnost tlakové nádoby je 20 let a počítá se od data výroby trvale vyraženého na nádobě.



INSTALACE PŘÍSTROJE

- Instalace hasicího přístroje může být prováděna pouze v souladu s platnými předpisy požární ochrany v prostředí mimo povětrnostní vlivy a odpovídajícímu schválenému teplotnímu rozsahu, který je uveden na typovém štítku přístroje.
- Hasicí přístroj musí být umístěn na dobře viditelném a dobře přístupném místě a smí být instalován pouze na originálním výrobcem schváleném držáku nebo stojanu. Při zavěšení na stěnu nebo vertikální konstrukci musí být rukojeť přístroje umístěna ve výšce maximálně 1,5 m nad podlahou, optimálně osou ve výšce 1200 mm nad přilehlou podlahou.
- Hasicí přístroj nesmí být vystaven nebezpečí mechanického poškození, působení agresivních chemických látek, přímým účinkům slunečního záření nebo topných těles.
- Hasicí přístroj, respektive držák musí být umístěn na stěnu za pomoci kotev odpovídajících konstrukci stěny a zátěži, která je na závěs vyvinuta od hmotnosti hasicího přístroje na rameni 600mm a nahodilého zatížení nejvýše 50 Kg na stejném rameni.
- Držák hasicího přístroje musí být ukotven všemi vruty nebo šrouby vodorovně. Na stěně nesmí odklopení hasicího přístroje zavěšeného do držáku, ani jeho zavěšení, bránit žádný výstupek, nebo překážka. Důsledně dbejte, aby do hasicího přístroje nenarážely žádné předměty, jako jsou dveře a podobně.
- Po dokončení instalace požaduje výrobce pozici hasicího přístroje vyfotografovat a nahrát na server výrobce odkazem QR kódu na těle přístroje pod ventilem. Druhá fotografie zachycuje stav manometru se záběrem na QR kód pod manometrem. Okamžikem uložení fotografií je dokončena revize zařízení a toto je připraveno k provozu. Bez potvrzení vlastníka, nebo uživatele objektu, zavedení odpovědného servisního technika a kontaktu na uvedené osoby se nejedná o výrobcem schválené zařízení a nevztahuje se tak na něj záruka.

Montáž hasícího přístroje Amplla i jeho příslušenství přenechte nejlépe na odborném dodavateli. V případě samostatné instalace dbejte především na umístění ve správné výšce odpovídající výšce osob (nejvíce univerzální je 1200 mm od podlahy a na kvalitě kotvení horních vrutů. To musí být vybráno vhodně pro typ konstrukce, na který je zařízení instalováno. Dbejte na to, aby byl držák umístěn na stěně vodorovně.





ZPŮSOB UŽÍVÁNÍ

- Hasicí přístroj Amplla SHIELD mohou používat pouze fyzicky a duševně způsobilé osoby starší 18 let, které jsou obeznámeny s jejich obsluhou.
- Hasicí přístroj Amplla SHIELD může být použit pouze k hašení třídy požáru, která je vyznačena na typovém štítku přístroje. Postup použití hasicího přístroje je rovněž znázorněn a popsán na typovém štítku.
- Hašení elektrických zařízení pod napětím je přípustné pouze tehdy, je-li to uvedeno na typovém štítku spolu s omezujícími podmínkami, které musí být z bezpečnostních důvodů dodrženy.
- Při použití hasicích přístrojů chraňte oči a pokožku před stykem s hasební látkou.

OBSAH BALENÍ

Krabice s hasicím přístrojem Amplla obsahuje vždy kompletní naplněný a natlakovaný funkční přístroj s první výstupní revizí.

Součástí balení je vždy držák na stěnu s vruty, ale bez kotev, či hmoždinek. Ty je třeba vhodně zvolit dle nosné konstrukce. Držák nemusí být součástí balení tehdy, pokud je součástí dodávky volně stojící stojan.

V krabici je uložen také tento návod. Pokud je součástí balení také další výbava, je tato uložena v těle hasicího přístroje, pokud je to možné (dýchací maska, E4E BAG). Ostatní výbava je dodávána v samostatném balení (stojany, podložky a podobně).

V případě, že balení neobsahuje uvedené komponenty, či objednané části nadstandardní výbavy, nebo není konfigurace vašeho přístroje provedena dle vaší objednávky, kontaktujte obchodní zastoupení amplla.

V ČR je to +420 607 168 108, nebo info@amplla.com.



POUŽITÍ KROK ZA KROKEM

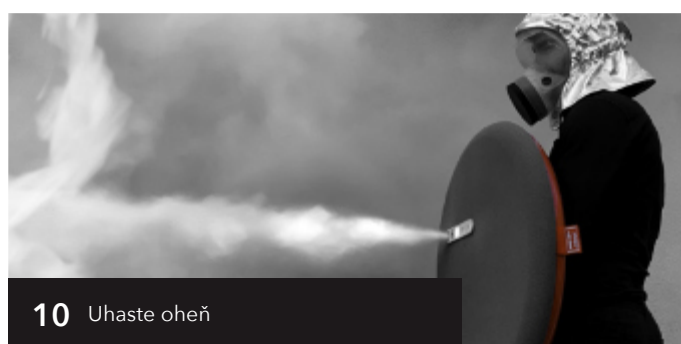
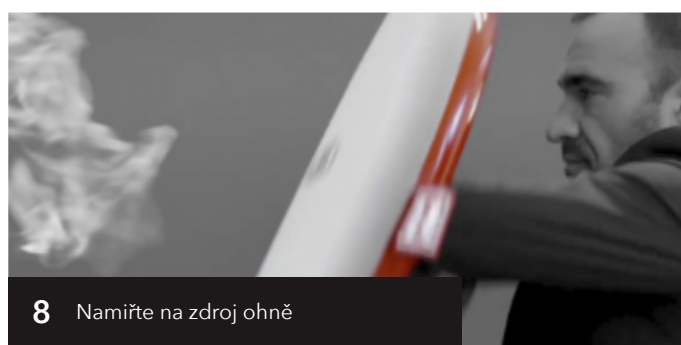
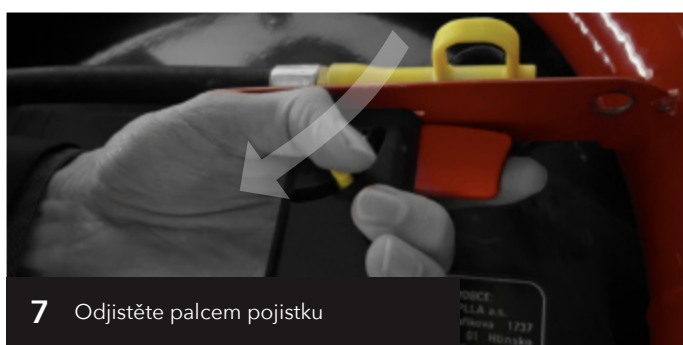
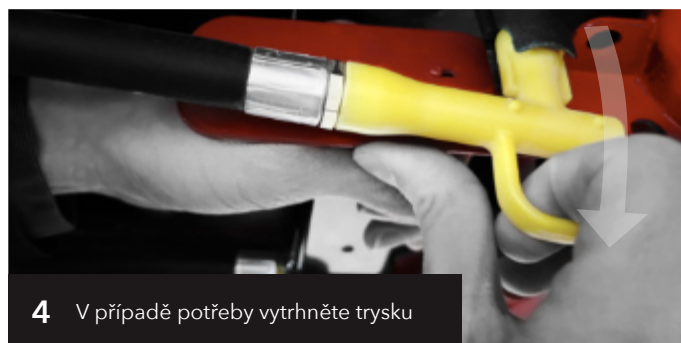
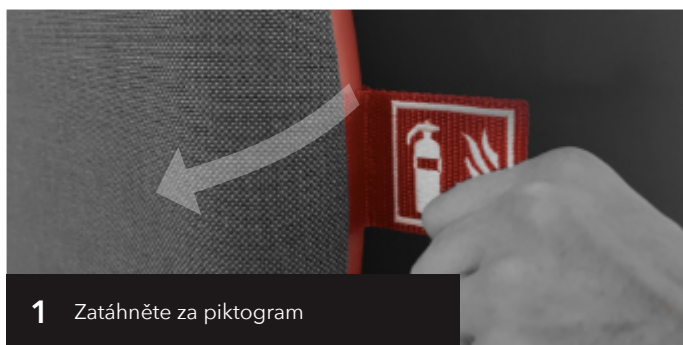
1. V případě nutnosti použití hasicího přístroje Amplla SHIELD zatáhněte za červený piktogram vyčnívající z kruhového těla přístroje na pravé straně.
2. Odklopte přístroj od stěny, nebo od stojanu.
3. Pokud je přístroj vybaven dýchací filtrační maskou, vyjměte masku z přístroje, roztrhněte vakuový obal a masku si nasadte. Pokud se jedná o masku pro nos a ústa, je možné si ji přidržovat pravou rukou bez nasazení.

Rozhodněte se, zda chcete hasit jednou, nebo oběma rukama.

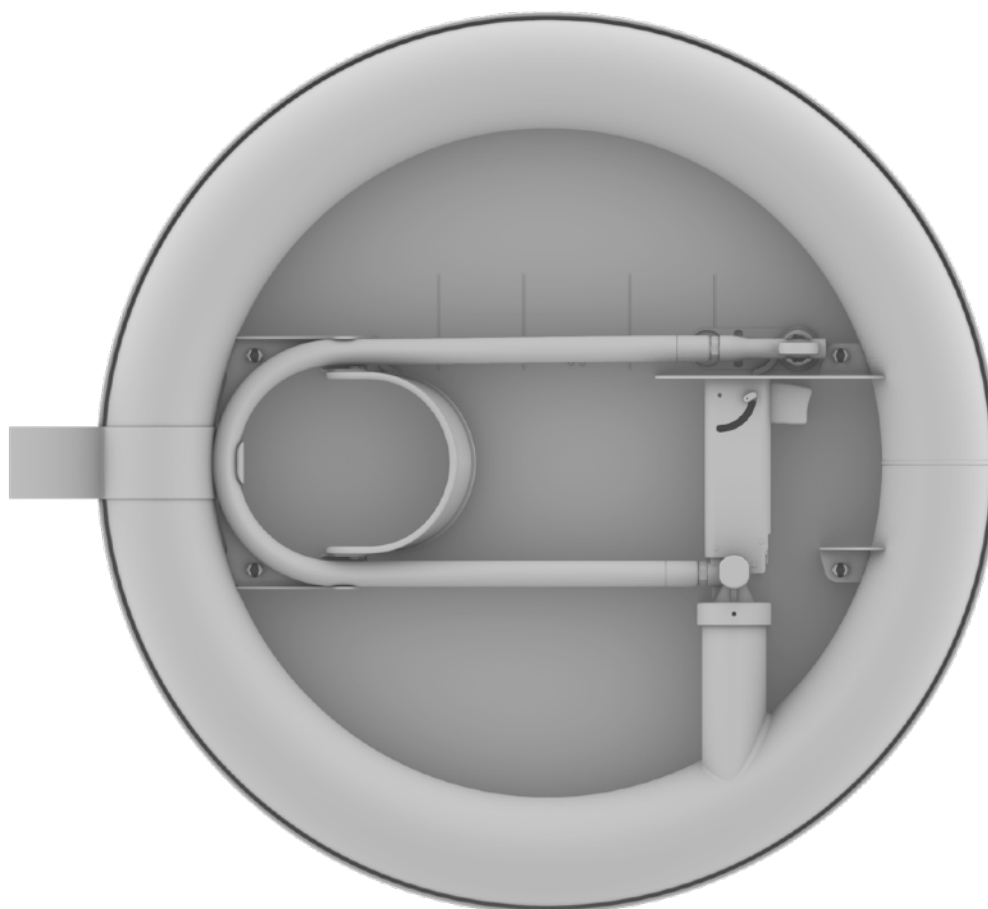
4. Pro hašení oběma rukama vytrhněte nejprve pravou rukou žlutou trysku i s hadicí a následně prostrčte levou paži žlutou obloukovou pažbou.
5. Prostrčte levou paži žlutou obloukovou pažbou.
6. Uchopte hasicí přístroj pevně za držadlo. Pohybem levé ruky vzhůru vyjměte hasicí přístroj z držáku. Pokud je to nezbytné, pomozte si pravou rukou.

Při dopravě hasicího přístroje k požáru je možné jej nést svisle podél těla. Před hašením uveďte držení do vodorovné pozice.

7. Pohybem palce směrem dolů odjistěte pojistku. Při odjištění bude přetržena plomba.
8. Namiřte tryskou na zdroj požáru
9. Ukazováčkem zmáčkněte spoušť.
10. Přerušujte proud prášku a kmitavými pohyby se snažte rozptýlit prášek tak, ať pokryje celou plochu hoření.



- Při hašení je nutné zaujmout vhodnou pozici s ohledem na směr větru a vlastní ochranu před sálavým teplem nebo zplodinami z hoření . Nepřibližujte se příliš k ohnisku požáru. Snažte se jednat klidně a uvážlivě.
- Pevné hořlavé látky haste odspodu přerušovanými výstřiky. Hořlavé kapaliny haste vějířovitě. Při požáru v motorovém prostoru automobilu opatrně pootevřete kapotu a vzniklou mezerou haste požár. Zde se dobře uplatní jednoruká verze.
- Při hašení kmítejte tryskou pro pokrytí co možná největší plochy zdroje ohně a kouře. Haste přerušovaně.
- Použití hasicího přístroje hlaste VŽDY hasičům, reviznímu technikovi a výrobcí.





ZÁRUČNÍ LIST

Přenosný hasicí přístroj práškový

Hasicí přístroj: Amplla SHIELD
Typ: TI62P4VSS pod stálým tlakem
Hasivo: 4 kg - hasicí prášek Furex ABC Spezial
Certifikát: 202-173-B-00512-22

Datum prodeje: ___ . ___ . _____

Datum první revize: ___ . ___ . _____

Výrobní číslo: 122 _ _ _ _ _

Umístění a kontakt
na majitele
_ _ _ _ _
_ _ _ _ _

Výrobní čísla přístrojů
umístěných na jedné
adrese a v jedné dodávce
na které se vztahuje
společná záruka
(nejvýše 15 kusů na jeden
záruční list)

2: 12	_ _ _ _ _	,	3: 12	_ _ _ _ _
4: 12	_ _ _ _ _	,	5: 12	_ _ _ _ _
6: 12	_ _ _ _ _	,	7: 12	_ _ _ _ _
8: 12	_ _ _ _ _	,	9: 12	_ _ _ _ _
10: 12	_ _ _ _ _	,	11: 12	_ _ _ _ _
12: 12	_ _ _ _ _	,	13: 12	_ _ _ _ _
14: 12	_ _ _ _ _	,	15: 12	_ _ _ _ _

Prodejce: | *razítko a podpis*
|
|
|

Servis a revize: | *razítko a podpis*
|
|
|

K datu instalace musí být proveden a u výrobce uložen snímek instalace a manometru s QR kódem přístroje, jinak nemůže být reklamace výrobcem uznána.